

ИНСТРУКЦИЯ ПО ПРИМЕНЕНИЮ

РИС. 1:

1.- Настройка таймера.

ОПИСАНИЕ

TEMPO LED позволяет настроить время включения какого-либо устройства. Данный прибор может быть использован в качестве ступенчатого выключателя или таймера с возможностью сброса настроек во время временной задержки и начала нового рабочего цикла. Он способен управлять включением ламп накаливания, галогенных на 230В, галогенных с трансформатором и светодиодных.

УСТАНОВКА

***(РИС.2 и РИС.3) НЕЙТРАЛЬ НЕ ОБЯЗАТЕЛЬНА.** Она нужна только для светодиодных ламп, которые мигают или не гаснут полностью после выключения.

ВНИМАНИЕ: Установка и монтаж электрических приборов должны осуществляться квалифицированным специалистом.

Прибор оснащен внутренней защитой от помех в виде защитного контура. Несмотря на это, особо сильное магнитное поле способно повлиять на работу устройства, поэтому оно не должно устанавливаться вблизи индуктивных нагрузок (двигателей, трансформаторов и пр.).

МОНТАЖ: Малые размеры устройства позволяют разместить его за кнопкой включения в универсальном корпусе механизма. Для его подключения используются всего два провода, отходящие от кнопки, что делает его включение очень простым.

Установка и обслуживание, а также замена ламп, должны производиться при отсутствии питающего напряжения.

- **ВНИМАНИЕ. НИ ПРИ КАКИХ ОБСТОЯТЕЛЬСТВАХ НЕ ИСПОЛЬЗУЙТЕ ФЛУОРЕСЦЕНТНЫЕ ЛАМПЫ И ЭЛЕКТРОМАГНИТНЫЕ ТРАНСФОРМАТОРЫ СО СВЕТОДИОДНЫМИ ЛАМПАМИ, ПОСКОЛЬКУ ОНИ МОГУТ НАНЕСТИ НЕПОПРАВИМЫЙ УЩЕРБ УСТРОЙСТВУ ИЛИ ЛАМПЕ.**
- **ЗАПРЕЩЕНО КОМБИНИРОВАТЬ ЛАМПЫ РАЗЛИЧНЫХ ПРИНЦИПОВ ДЕЙСТВИЯ.**

ПОДКЛЮЧЕНИЕ. Примеры подключений:

РИС.2 – В качестве ступенчатого выключателя с кнопками без подсветки (при этом подключении не возникает мигание при включении лампы)

РИС.3 – С кнопками с подсветкой (при этом подключении, после отпускания кнопки, происходит мигание лампы при включении, что вызвано особенностями работы устройства TEMPO LED и не оказывает никакого отрицательного воздействия ни на прибор, ни на нагрузку).

При удержании кнопки включения более 5 секунд происходит отключение нагрузки от устройства.

Максимально допустимые нагрузки (РИС.4):

Лампы накаливания и галогенные на 230В, до 150Вт

Светодиодные лампы на 230В, до 100ВА

Галогенные лампы на 12В с электромагнитным (L) или электронным (C) трансформатором до 100ВА

Светодиодные лампы на 12В с электронным трансформатором (C) до 100ВА

Вытяжки до 50ВА

НЕ ПОДХОДИТ для всех видов флуоресцентных (низкого энергопотребления, даунлайт и пр.) и светодиодных ламп на 12В с электромагнитными трансформаторами

ЭКСПЛУАТАЦИЯ

После подсоединения выключателя по схеме (РИС.2 или РИС.3), путём нажатия на кнопки включения активизируется временная задержка, длящаяся на протяжении установленного интервала.

Признак неисправности: Если устройство мигает и выключается, необходимо проверить нагрузки, сверившись с таблицей на РИС.4.

НАСТРОЙКА ВРЕМЕННЫХ ИНТЕРВАЛОВ ТАЙМЕРА

Для установки необходимого интервала времени нужно повернуть ручку установки временных интервалов, расположенную на передней части устройства. Заданные интервалы: 15 с, 30 с, 1, 2, 3, 5, 10 и 15 мин.

ТЕХНИЧЕСКИЕ ХАРАКТЕРИСТИКИ

Параметры питающей сети:

230В~ 50Гц

Минимальная нагрузка:

3Вт

Собственное потребление:

0,035ВА

Рекомендуемые максимально допустимые нагрузки:

РИС.4

Диапазон интервалов времени:

примерно от 15 секунд до 15 минут

Кнопки включения с подсветкой:

подключение согласно РИС.3. Ограничения зависят от регулируемой нагрузки.

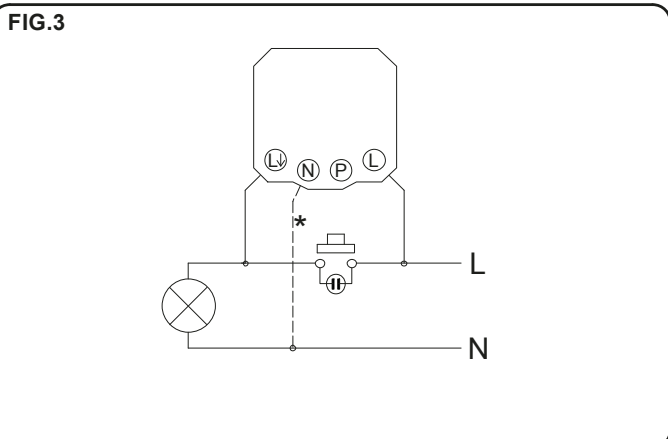
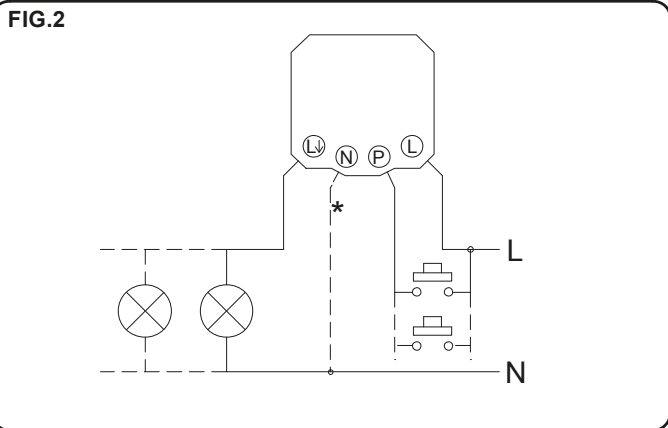
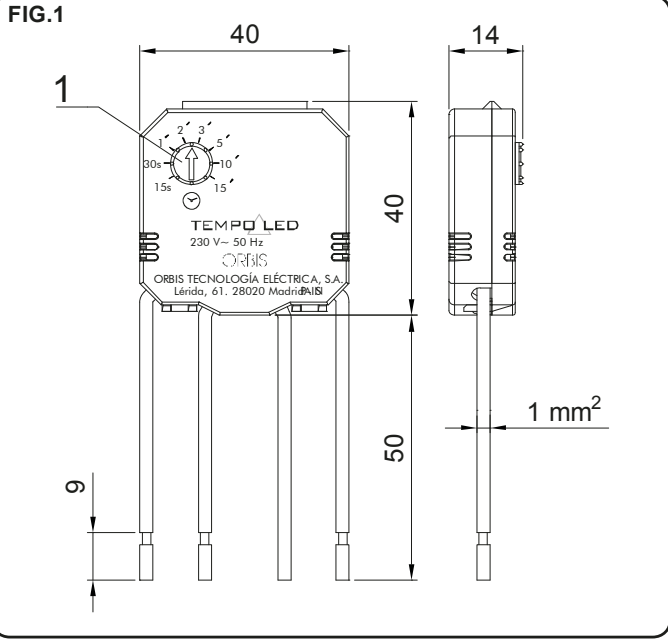
Рабочая температура:

от -10 °С до +50 °С

Присутствует встроенная защита от перегрева и короткого замыкания

Некоторые условные обозначения на рисунках:

| мм ² | мм ² |
|-----------------|----------------------|
| FIG.1... FIG.4 | РИС.1... РИС.4 |
| L | L (лампа) |
| N | N (нейтраль) |
| P | K (кнопка включения) |
| W | Вт |
| VA | ВА |



| | | | |
|--|--------|--|--------|
| | 150 W | | 100 VA |
| | 150 W | | 100 VA |
| | 100 VA | | 50 VA |
| | 100 VA | | 100 VA |
| | 100 VA | | 100 VA |